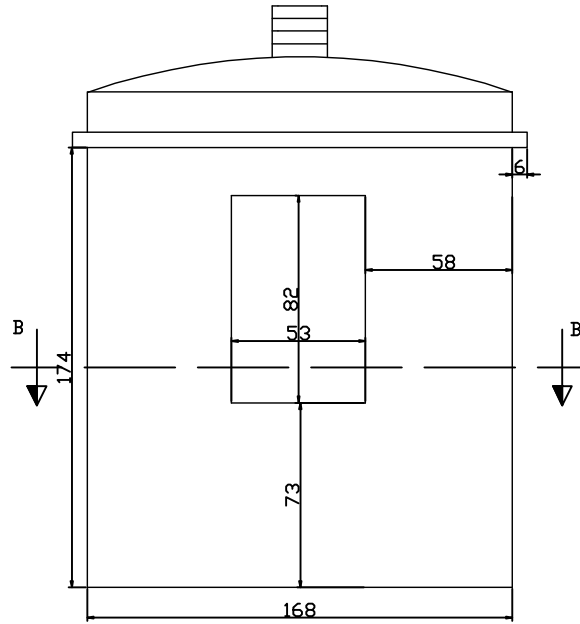
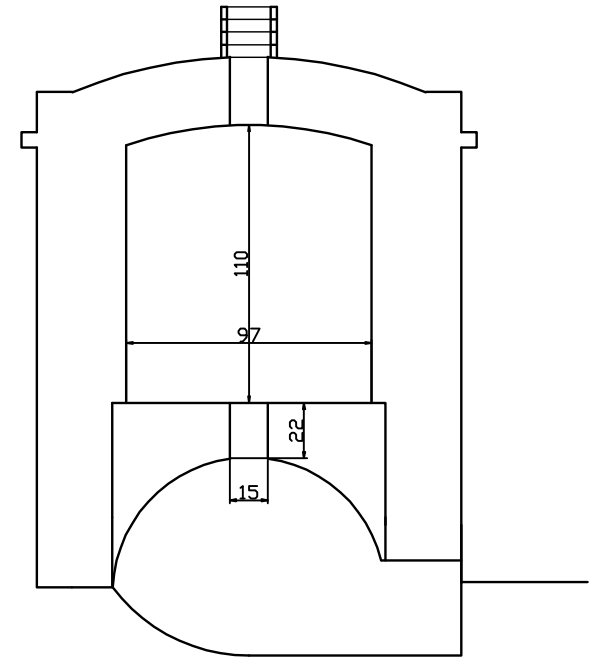


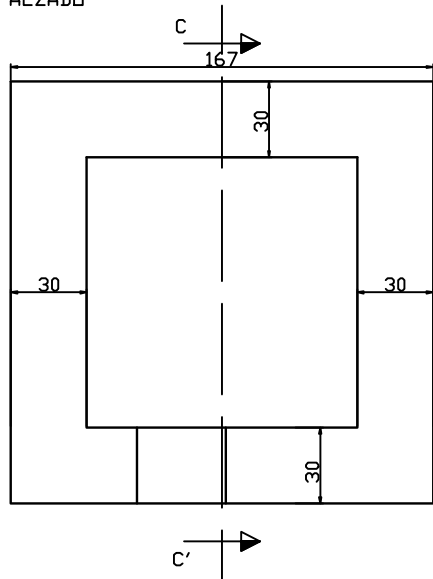
ALZADO



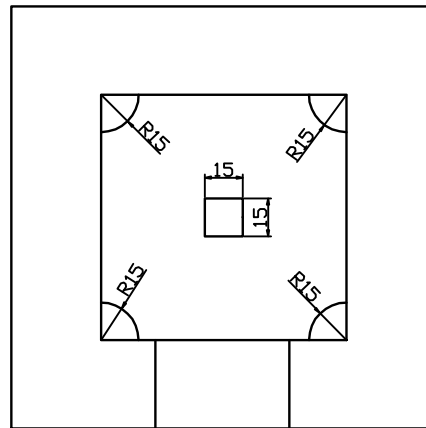
ALZADO IZQUIERDO



SECCIÓN CC'



SECCIÓN AA'



SECCIÓN BB'

|                      |  |
|----------------------|--|
| HORNO                |  |
| PALOMA COLL TABANERA |  |